

TEMA A

- 1) Contenuti del piano di sicurezza in sede di progettazione delle opere.
- 2) Le principali finalità e obiettivi della programmazione.
- 3) Il candidato descriva i compiti del responsabile del procedimento ai sensi della legge 23/92.
- 4) Il candidato descriva le principali funzioni della direzione lavori negli appalti di opere pubbliche.
- 5) Organi della provincia di Trento: il candidato ne indichi le principali competenze.
- 6) Il candidato descriva sinteticamente le competenze legislative della Provincia Autonoma di Trento.

Trento 14 novembre 2007

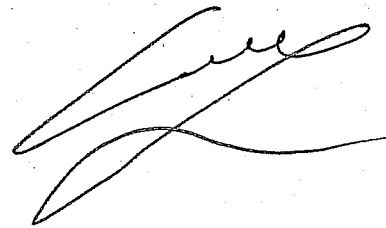
Lettera inviata

Al PA

Paola Basso

Giuseppe Furlan

Anna R. H.



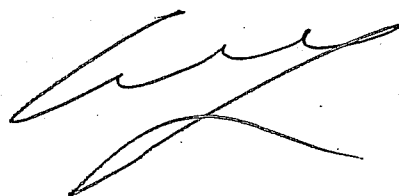
TEMA C

- 1) I compiti del responsabile della sicurezza in sede di realizzazione di un'opera pubblica (descrizione sintetica).
- 2) Le principali finalità e obiettivi della programmazione.
- 3) Il principio di separazione tra competenze politiche e gestionali.
- 4) Il candidato descriva sinteticamente i principali sistemi di scelta del contraente per l'affidamento di lavori pubblici.
- 5) Il consiglio regionale e il consiglio provinciale: principali caratteristiche e ruoli.
- 6) La giunta provinciale: principali caratteristiche e ruolo.

Trento 14 novembre 2007

Intervento base

Al RA



Intervento per il fondo

TEMA B

- 1) Contenuti del piano di sicurezza in sede di progettazione delle opere.
- 2) I rapporti tra responsabile della sicurezza e progettista e tra responsabile della sicurezza e direttore lavori.
- 3) Il diritto di accesso ai documenti amministrativi: modalità e limiti.
- 4) Il candidato descriva sinteticamente i principali sistemi di scelta del contraente per l'affidamento di lavori pubblici.
- 5) La competenza legislativa esclusiva della Provincia Autonoma di Trento: linee essenziali
- 6) Organi della Provincia Autonoma di Trento: il candidato ne indichi le principali competenze.

Trento 14 novembre 2007

Walter Lorenzini

Al PA

Paolo Bossi

Paolo Bossi

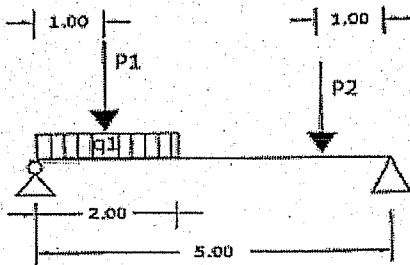
Giuseppe Finob

TEMA 2

Trento, 15 novembre 2007

INDIRIZZO GENERICO

- 1) Il candidato illustri la funzione del capitolato speciale d'appalto.
- 2) Un trave della lunghezza di 5 m sostiene i carichi rappresentati in figura.
Il candidato calcoli le reazioni verticali dei due appoggi e le sollecitazioni di taglio e flessione nelle sezioni significative.
- 3) Il candidato esegua, utilizzando dati di propria esperienza, l'analisi del prezzo della realizzazione di una fondazione in calcestruzzo armato.
- 4) Il candidato illustri la composizione del calcestruzzo da costruzione descrivendo la incidenza di ogni componente principale sulla resistenza finale della miscela.
- 5) Cosa è il certificato di regolare esecuzione delle opere pubbliche e quali sono gli elementi principali.
- 6) Il candidato illustri le caratteristiche dei principali documenti di contabilità dei lavori.



$q_1 = 1.000 \text{ daN/m}$
 $P_1 = 1.000 \text{ daN}$
 $P_2 = 1.000 \text{ daN}$

INDIRIZZO ANTINCENDIO

- 1) Il DM 10.03.1998 costituisce il regolamento applicativo del D.Lvo 626/94 per quanto riguarda il settore prevenzione incendi, si descrivano per sommi capi gli argomenti trattati.
- 2) Il DM 10.03.1998 prevede piuttosto dettagliatamente i programmi per i corsi di formazione degli addetti alle misure di prevenzione e lotta agli incendi, si descrivano i contenuti.
- 3) Il DPR 577/82 e DPR 37/98 definiscono il regolamento per il rilascio del Certificato di Prevenzione Incendi si descriva l'iter per l'ottenimento del Certificato Prevenzione Incendi.
- 4) Tutte le regole tecniche di prevenzione incendi prescrivono accorgimenti e misure di prevenzione e protezione antincendi in merito ad argomenti ripetitivi per tutte le attività, si illustrino quali sono tali argomenti.
- 5) Qual è il processo per una valutazione qualitativa del rischio incendi come descritto dal DM 10.03.1998 e DM 04.05.1998.
- 6) Si illustrino i principali settori in cui distinguere le attività disciplinate dalla L.P. 2/92.

INDIRIZZO AGRARIO

1. Il candidato illustri i principali sistemi d'irrigazione per le colture frutticole evidenziando gli aspetti gestionali, economici ed ambientali.
2. L'importanza del parametro UBA/ha nella politica zootecnica provinciale.
3. Il candidato illustri le principali problematiche di carattere fondiario in cui operano le aziende agricole trentine con un cenno alle possibili soluzioni.
4. Il ruolo della Cooperazione nella valorizzazione e promozione dei prodotti agricoli trentini.
5. Principali finalità della misura 125 del PSR 2007-2013 "Infrastrutture connesse allo sviluppo e all'adeguamento dell'agricoltura e della silvicoltura".
6. Gli indirizzi della nuova Politica Agricola Comunitaria in relazione alla diversificazione del reddito in agricoltura.

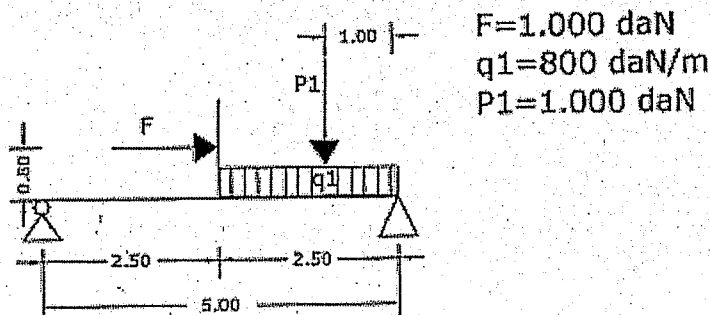
Daniele Padierna

TEMA 3

Trento, 15 novembre 2007

INDIRIZZO GENERICO

- 1) Il candidato illustri i principali elaborati che compongono il progetto di un'opera pubblica.
- 2) Un trave della lunghezza di 5 m sostiene i carichi rappresentati in figura. Il candidato calcoli le reazioni dei due vincoli e le sollecitazioni di taglio e flessioni nelle sezioni significative.
- 3) Cos'è l'Elenco Prezzi provinciale e qual è il suo utilizzo.
- 4) Il candidato esegua, utilizzando dati di propria esperienza, l'analisi del prezzo della realizzazione di un solaio di un edificio civile eseguito con tecniche tradizionali.
- 5) Quali sono le opere soggette a collaudo statico e quali sono gli elementi essenziali del certificato di collaudo.
- 6) Il candidato illustri le caratteristiche dei principali documenti di contabilità dei lavori.



INDIRIZZO ANTINCENDIO

- 1) Il D.L.vo 626/94 riconosce molta importanza all'attività di formazione e informazione, si descriva in modo sintetico i contenuti e le modalità per un corretto espletamento di questo obbligo di legge.
- 2) Il DM 10.03.1998 prevede piuttosto dettagliatamente i programmi per i corsi di formazione degli addetti alle misure di prevenzione e lotta agli incendi, si descrivano i contenuti.
- 3) Il DPR 577/82 e DPR 37/98 definiscono il regolamento per il rilascio del Certificato di Prevenzione Incendi si descriva l'iter per l'ottenimento del Certificato Prevenzione Incendi.
- 4) Il DM 19.08.1996 riporta le misure di prevenzione e protezione antincendi per i locali di pubblico spettacolo, si descriva la struttura del decreto.
- 5) Il D.L.vo 626/94 riconosce molta importanza agli aspetti gestionali per aumentare la sicurezza sui luoghi di lavoro, si descriva in quale modo le misure gestionali possono influire avvalendosi anche di esempi pratici.
- 6) Si descrivano brevemente le strutture operative provinciali della protezione civile secondo la L.P. 2/92.

INDIRIZZO AGRARIO

1. Attuali tecniche di coltivazione della fragola in provincia di Trento e problematiche connesse.
2. I parametri della qualità del latte e cenni sul rapporto tra qualità del latte e lavorazione/produzione dei prodotti lattiero-caseari.
3. Il ruolo dei Consorzi di Miglioramento Fondiario nello sviluppo dell'agricoltura trentina.
4. Principali finalità delle misure agroambientali in relazione alla realtà agricola trentina.
5. Il candidato descriva i principali elementi che caratterizzano il cosiddetto "approccio LEADER" (asse 4 del Piano di Sviluppo Rurale 2007-2013).
6. Il ruolo della Cooperazione nella valorizzazione e promozione dei prodotti agricoli trentini.

Indirizzo Agrario

M

[Firma illeggibile]

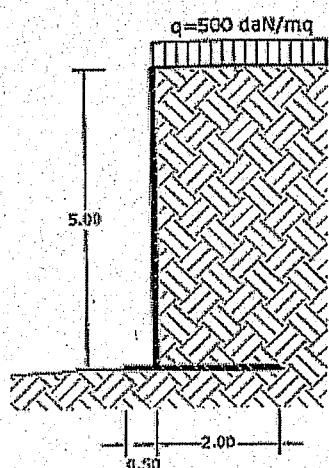
[Firma illeggibile]

TEMA 1

Trento, 15 novembre 2007

INDIRIZZO GENERICO

- 1) Il candidato descriva sinteticamente le caratteristiche dei diversi livelli di progettazione previsti dalla normativa dei lavori pubblici.
- 2) Un muro in calcestruzzo sostiene un terrapieno di 5.0 m di altezza (vedi figura). Il candidato esegua le verifiche di stabilità utilizzando i dati indicati.
- 3) Il candidato illustri la differenza tra esproprio e occupazione temporanea.
- 4) La resistenza del calcestruzzo : metodi di verifica distruttivi e non distruttivi.
- 5) Il candidato descriva la sezione tipo di una strada, illustrando le funzioni dei vari strati.
- 6) Il candidato illustri le caratteristiche dei principali documenti di contabilità dei lavori.



Peso specifico del terreno $\gamma_t = 1.600 \text{ daN/mc}$

Coefficiente di spinta attiva $K_a = 0.33$

Tensione max verticale del terreno $\Sigma \sigma_t = 2 \text{ daN/cm}^2$

Tensione tangenziale max del terreno $\tau_t = 1 \text{ daN/cm}^2$

Per semplicità di calcolo si trascurino lo spessore ed il peso del muro.

INDIRIZZO ANTINCENDIO

- 1) Il D.Lvo 626/94 tratta della salute e sicurezza dei lavoratori sul luogo di lavoro, si descriva l'impostazione generale del decreto anche in confronto con la struttura del DPR 547/55.
- 2) Il DM 10.03.1998 prevede piuttosto dettagliatamente i programmi per i corsi di formazione degli addetti alle misure di prevenzione e lotta agli incendi, si descrivano i contenuti.
- 3) Il DPR 577/82 e DPR 37/98 definiscono il regolamento per il rilascio del Certificato di Prevenzione Incendi si descriva l'iter per l'ottenimento del Certificato Prevenzione Incendi.
- 4) Il DM 26.08.1992 riporta le norme di prevenzione incendi per l'edilizia scolastica, si descriva la struttura del decreto.
- 5) Si descriva il contenuto dei piani della sicurezza previsti per un'attività scolastica
- 6) La L.P. 2/92 regola il funzionamento della protezione civile provinciale, si descriva il ruolo del Servizio Antincendi nel sistema di protezione civile.

INDIRIZZO AGRARIO

1. Gli scopazzi del melo: sintomatologia e principali interventi per la prevenzione, la lotta e l'eradicazione della malattia.
2. Le deiezioni zootecniche: aspetti gestionali e ambientali con riferimento agli allevamenti della Provincia di Trento.
3. Definizione e modalità di calcolo dell'Utile Lordo di Stalla (ULS).
4. Gli indirizzi della nuova Politica Agricola Comunitaria in relazione alla diversificazione del reddito in agricoltura.
5. Principali criteri per la concessione del premio d'insediamento dei giovani in agricoltura accennando alle novità contenute nel PSR 2007-2013 (Mis. 112).
6. Il candidato illustri i principali sistemi d'irrigazione per le colture frutticole evidenziando gli aspetti gestionali, economici ed ambientali.

[Handwritten signatures and notes at the bottom of the page]